

BY SOLAX
TRIPLE
POWER



TCBox-70

施工説明書

Ver 0.0

www.solaxpower.jp

変更履歴

日付	バージョン	更新履歴
2024.09.12	V0.0	初版

目次

安全上のご注意	1
設置環境	3
製品概要	4
システム構成	4
外形寸法	5
各部の名前	5
同梱品	6
現地調達品	7
設置用工具	7
設置スペース	8
設置角度	8
機器の据え付け	9
アース線接続	10
電力ケーブル接続	11
通信ケーブル接続	14
仕様	16









安全上のご注意

注意事項

1. 本書の内容は定期的に更新または改訂される場合があります。SolaX は、本書に記載されている製品およびプログラムを予告なく改良または変更する権利を留保します。
2. 製品の設置、保守及びシステム連系の設定を実行できるのは、認定された電気技術者のみです。担当者は以下の要件を満たす必要があります：
 - ・ 「電気工事士」の有資格者であること。
 - ・ 本書及びその他の関連文書について十分な知識を持っていること。
3. 設置工事を始める前に、必ず本書やその他の関連文書をよくお読みの上、正しく安全に施工してください。本書に記載された操作に反した不具合や故障について弊社は一切の責任を負いませんのでご注意ください。
4. 設置、配線、保守の際は、保護具を着用の上、絶縁工具をご使用ください。

ラベルマークの説明

設置をする前に、説明書の内容やすべての警告をよく理解してください。

	警告！ 感電のおそれがあります。		警告！ 危険発生のおそれがあります。
	可燃物や爆発物の近くに設置しないでください。		子供の手の届かない所に設置してください。
	安全ゴーグルを着用してください。		同封の資料をお読みください。
	アース接地		
	リサイクルマーク 本製品は、一般ゴミ、粗大ゴミとして廃棄することは出来ません。 販売店に確認し、法令遵守の上、適切な処理が必要です。		
	本製品は埋め立てたり、不法投棄することが禁じられています。また家庭ゴミと一緒に廃棄しないでください。		

本書では、誤った取扱いにて生じる危険とその程度を以下の表示で示しております。

 危険！

本製品は高電圧を発生します。直接電源の端子に触れないでください。感電により、損傷や死亡のおそれがあります。

- 製品の設置、配線、保守などの作業は、認定された電気技術者が行ってください。
- 身体・知覚・思考能力が低下している方は、必ず保護者の監視の下でご使用ください。
- 子供の手の届かない所に設置してください。

 警告！

感電のおそれがあります。

- 稼働中は、機器を触れないでください。
- ご自分で分解・改造・修理を行わないでください。
- メーカー純正品または推奨品ではないものを使用すると、火災や怪我などの原因となるおそれがあります。
- 適した太さの配線を使用してください。また、配線が良好な状態であることを確認してください。
- 設置・配線・保守の際は、保護具を着用の上、絶縁工具をご使用ください。
- 保守やお手入れなどを始める前に、必ず電源を切り、ケーブルを取り外してください。

 注意！

高温部あります。触れるとやけどのおそれがあります。

- 稼働中は、上表面が熱くなりますので触れないでください。

 注意！

放射線による健康被害の可能性があります。

- 稼働中は、身体を20cm以上離して操作する必要があります。

 注意！

- 可燃物や爆発物の近くに設置しないでください。火災の恐れがあります。

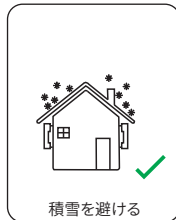
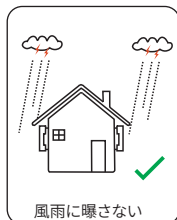
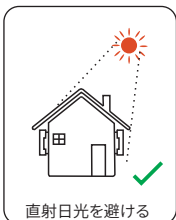
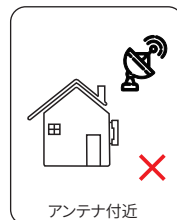
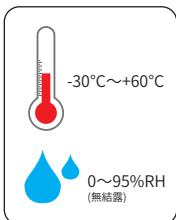
注意!

- すべての作業は、法律および規制を遵守してください。
- 初回設置の際、製造日から3ヶ月以内の蓄電池ユニットを使用してください。
- 製品に貼付されているラベル類を剥がしたり汚したりしないでください。
- ラベル類が剥がれたり汚れたりした場合で、ラベル類が読めなくなった場合は、使用中または、販売店に連絡してラベル類の貼り換え等を行ってください。
- 修理については弊社に連絡してください。ご自分で修理しないでください。火災や感電、故障の原因となるおそれがあります。また保証の対象外となります。

設置環境

本製品は防水防塵レベルIP65で、屋内でも屋外でも設置可能です。次のような場所には取り付けないでください。

- 温度：-30°C～60°C、湿度：0～95%以外の場所
(動作温度範囲を超えると動作が停止したり出力が低下しますが範囲内に戻ると自動復帰します。また、動作温度範囲内であっても充放電電力が低下する場合があります。最適な温度環境は15°C～30°Cです。)
- 直接塩水のかかる場所や湿気が多い場所（海から1000m以上離れてください）
- 耐震性を備えていない所
- 直射日光の当たりやすい場所、風雨にさらされる場所、積雪の恐れのある場所
(それらの場合は日除け板または保護屋根の設置を検討してください。日光の直射は機器内部の温度を上昇させる恐れがあり、安全上のリスクは伴いませんが、機器性能が影響される可能性があります。)
- 近くにアンテナやアンテナケーブルがある場所
- 揮発性・可燃性・腐食性およびその他の有害ガスのある場所
- 振動、衝撃の影響が大きい場所
- 油蒸気のある場所
- 換気の悪い場所
- ごみやほこりの多い場所



製品概要

TCBox-70は蓄電池並列用ボックスで、複数台の蓄電池を併設し、蓄電池の容量を自由に増設できます。

製品特徴

- 最大蓄電池3列やパワーコンディショナ1台に接続でき、最大電圧 500 V、最大電流 70 A です。
- 複数の蓄電池が接続された後、最大充/放電電流が識別・制限されます。
- 防水防塵レベルIP65で、屋外でも設置可能です。

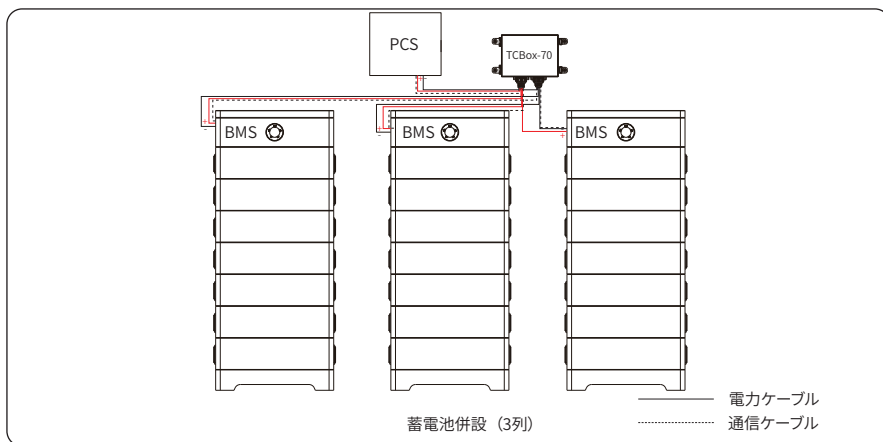
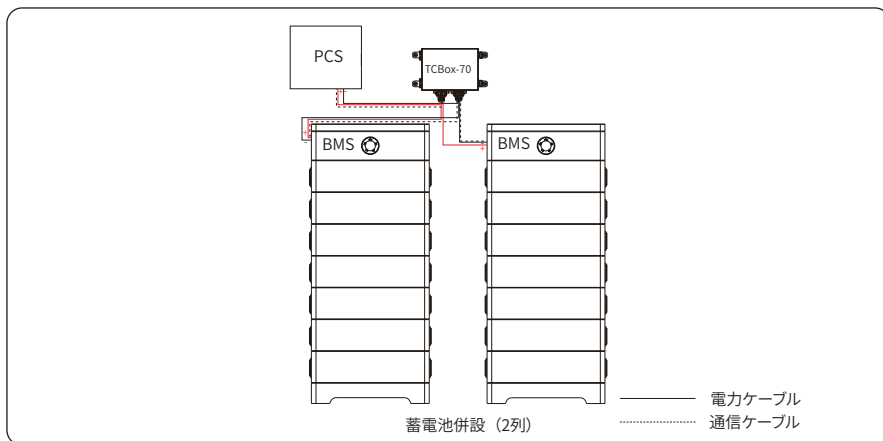
システム構成

TCBox-70を用いて、蓄電池を2～3列併設できます。

対応する機器は下記の通りです。

パワーコンディショナ（以下は「パワコン」とする）：J3-ULTRA

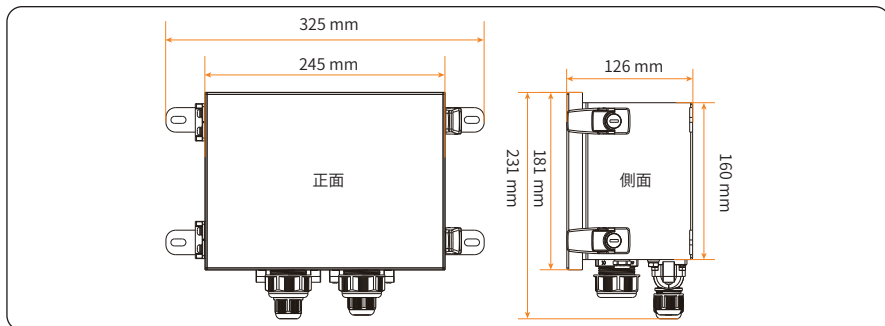
蓄電池：T-BAT-SYS-HV-S25/T-BAT-SYS-HV-S36



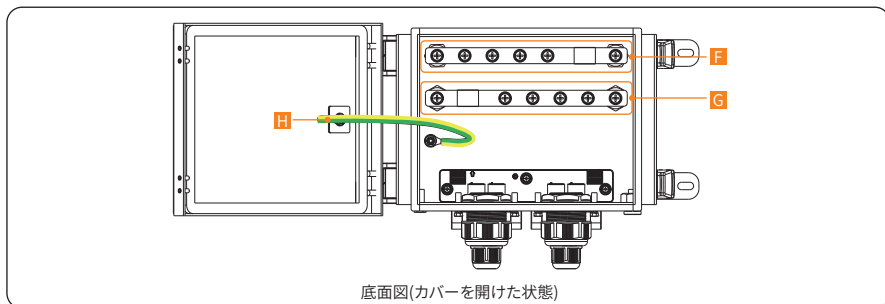
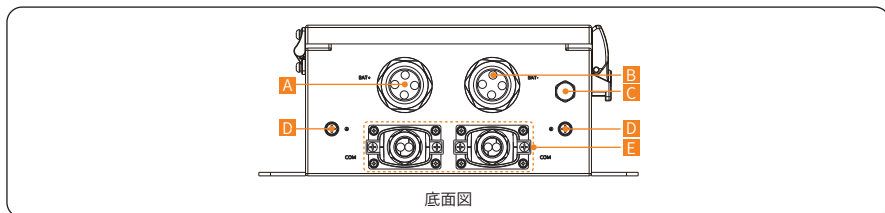
注：

各列蓄電池の設置台数は同じであること（各列蓄電池の電圧は同じであること）。

外形寸法



各部の名称



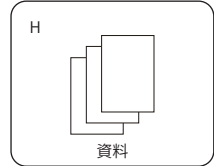
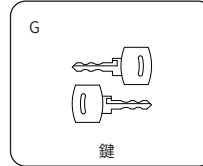
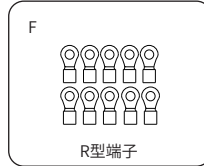
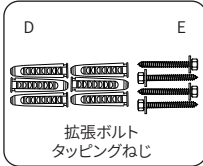
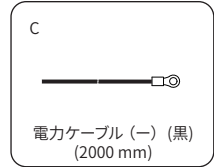
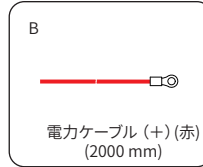
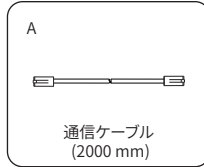
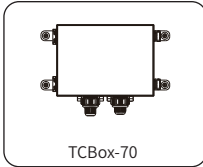
記号

説明

A	BAT+ 防水コネクタ	パワコンやBMSの電力ケーブル (+) を通します。
B	BAT- 防水コネクタ	パワコンやBMSの電力ケーブル (-) を通します。
C	通気弁	機器内外の圧力差のバランスを保ちます。
D	アース端子	パワコンやBMSのアース線接続ポイントです (2つあり)。
E	COM 防水コネクタ ¹	パワコンやBMSの通信ケーブルを通します (2つあり)。
F	端子台A	電力ケーブル (+) の接続箇所です。
G	端子台B	電力ケーブル (-) の接続箇所です。
H	アース線	出荷時に接続済みです。

1：1つのCOM 防水コネクタは2個のRJ45ジャック (合計4個) に対応します。

同梱品



記号	名称	数量
/	TCBox-70	1台
A	通信ケーブル (2000 mm)	1本
B	電力ケーブル (+) (赤) (2000 mm)	1本
C	電力ケーブル (-) (黒) (2000 mm)	1本
D	拡張ボルト	4個 + 備品2個
E	タッピングねじ	4個
F	丸型端子	8個 + 備品2個
G	鍵	2本
H	資料 (本書)	1部

注：

1. TCBox-70 は、以下で Box と略します。
2. 上記ケーブルはパワコン接続用です。

現地調達品

記号	内容	規格	導体断面積
1	アース線	黄緑色 16mm ²	6 mm ²
2	PF管	コルゲートチューブ	外径: 60mm以上

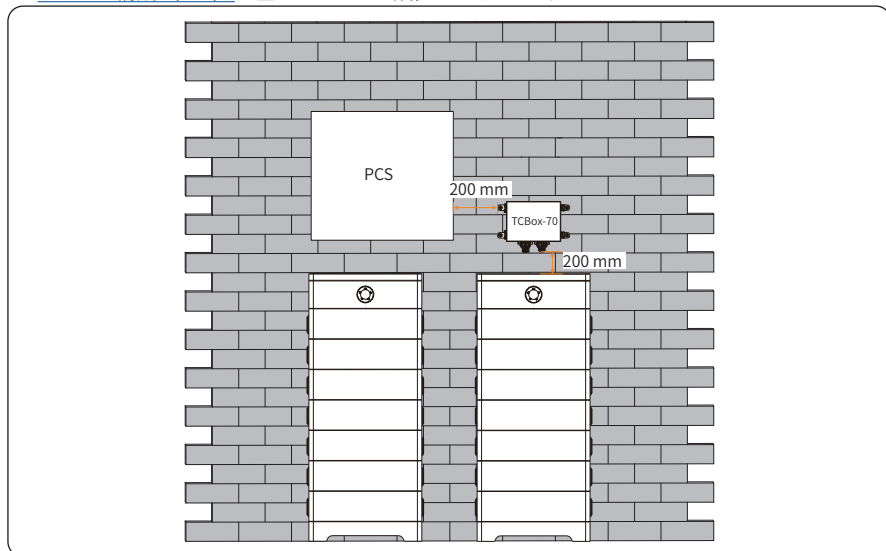
設置用工具

			
電動ドリル	巻き尺	マーカーペン	プラスドライバー
			
トルクレンチ	ゴムハンマー	ヒートガン	Ø12 mm 熱収縮 チューブ
			
ワイヤーストリッパー	MC4 圧着工具	水準器	RJ45圧着工具
			
防塵マスク	作業手袋	安全靴	安全ゴーグル

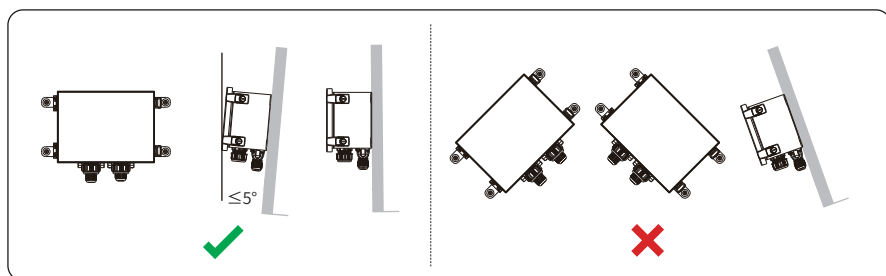
設置スペース

注：

1. 各列蓄電池の間のスペースは *T-BAT-SYS-HV-S25/T-BAT-SYS-HV-S36*取扱説明書を参照してください。
2. [システム構成 \(P4\)](#) に基づき、Boxを設置してください。



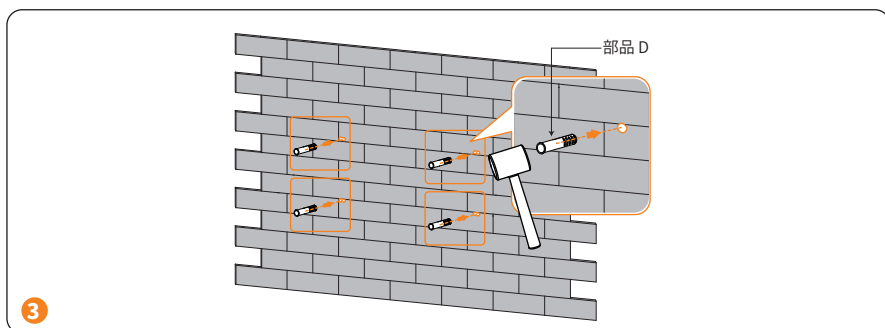
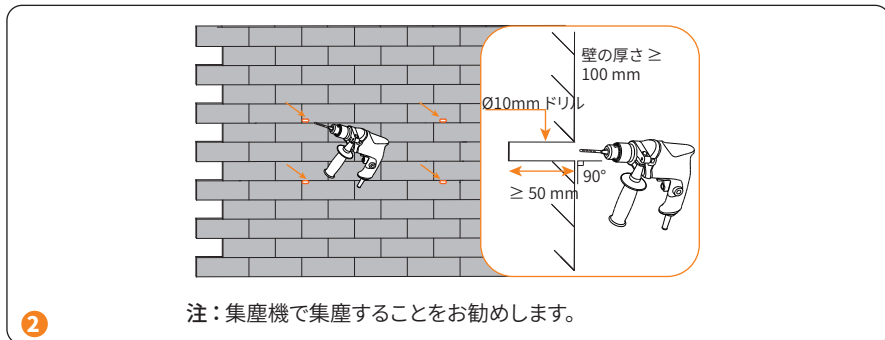
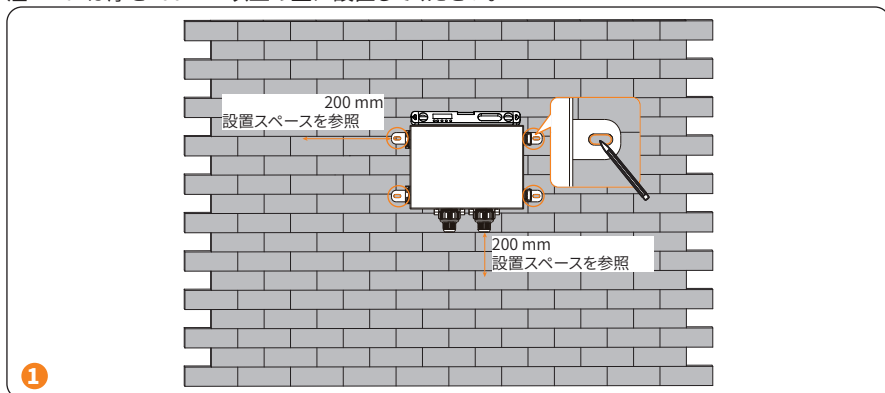
設置角度

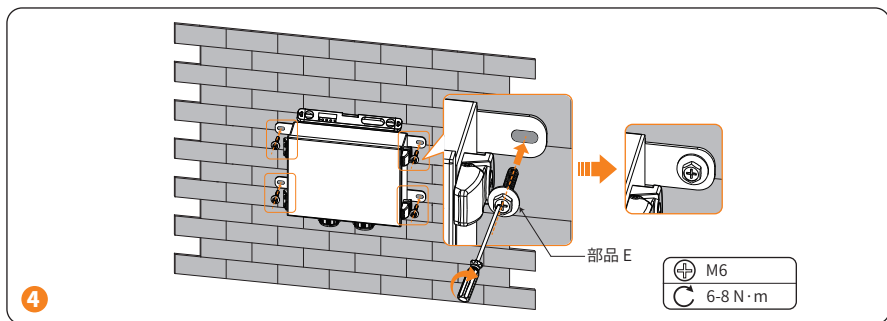


機器の据え付け

下記の手順に従って設置してください。設置した後で配線することをお勧めします。

注：Boxは厚さ100 mm以上の壁に設置してください。

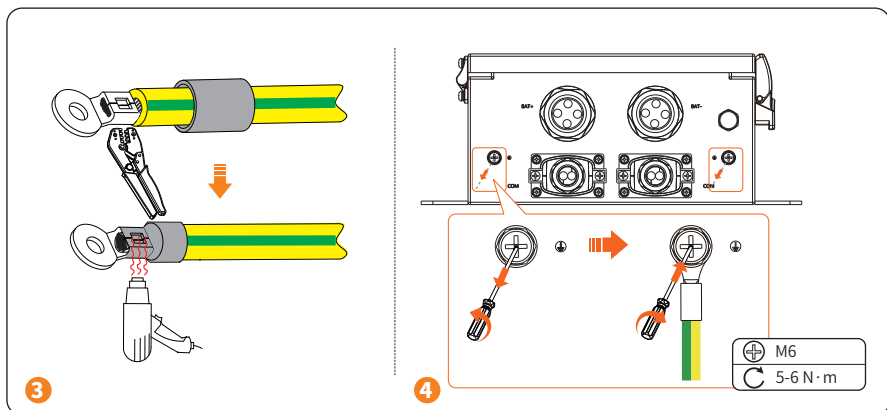
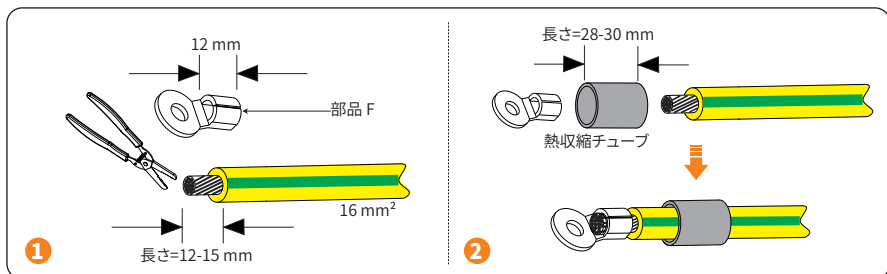




警告:

1. 電気配線を行う前に必ず電源を切ってください。
2. アース接地を行ってください。
3. 配線を保護するため、PF管（推奨外径 67.2mm）を取り付けることをお勧めします。

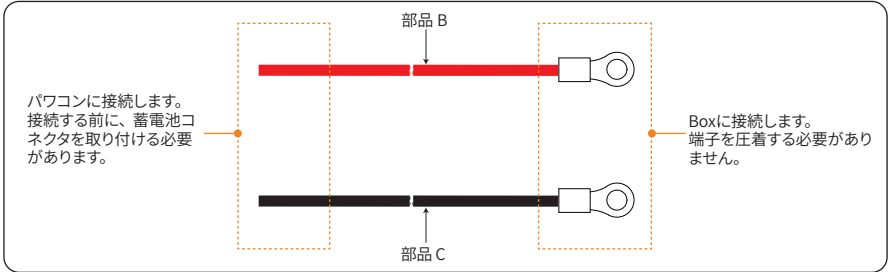
アース線接続



電力ケーブル接続

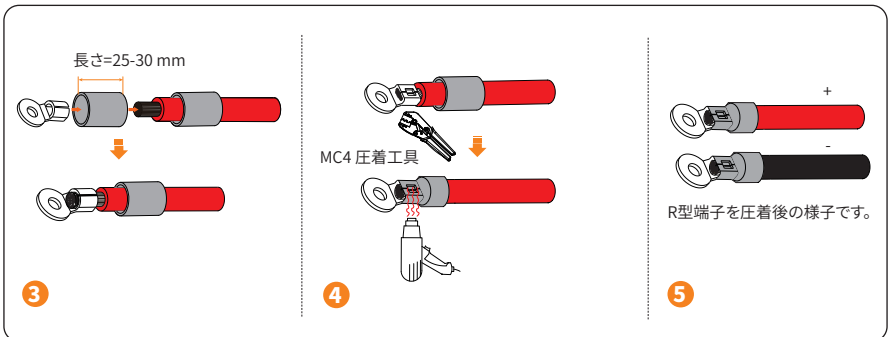
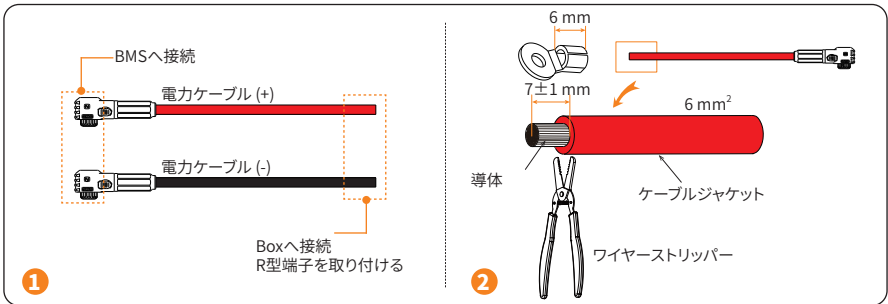
電力ケーブル (Box-パワコン) の加工

電力ケーブル (部品B、C) のR型端子側をBoxに接続します。
ケーブルの反対側は蓄電池コネクタを取り付け、パワコンに接続します。(詳細については、パワコンの施工説明書を参照してください。)

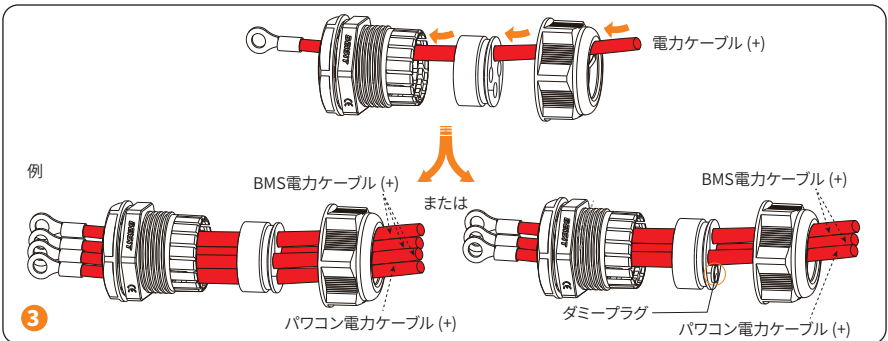
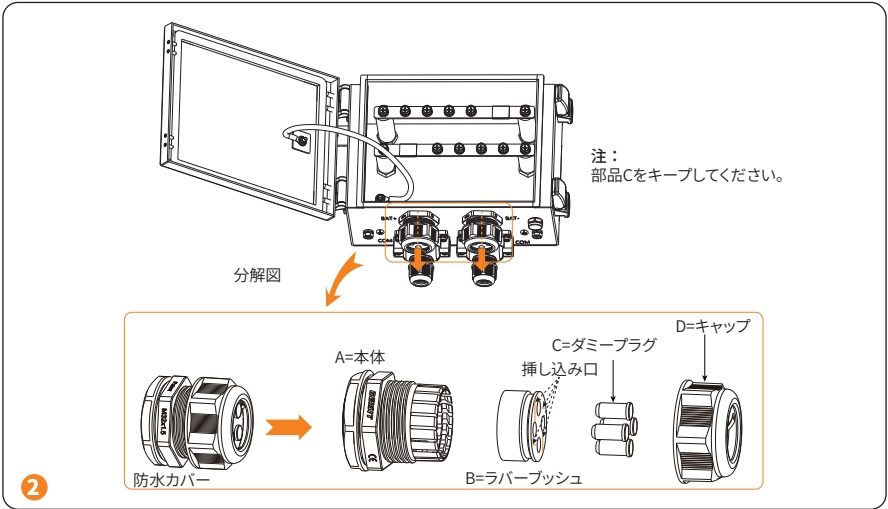
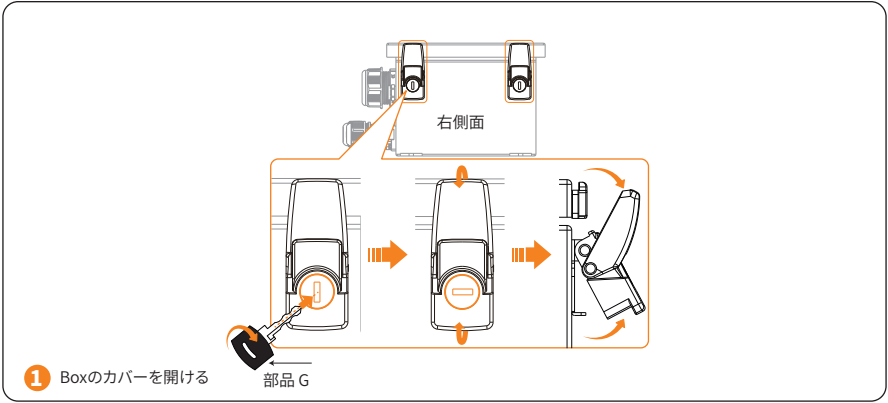


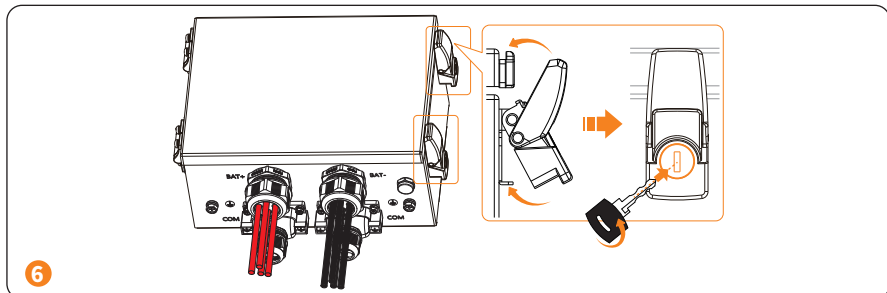
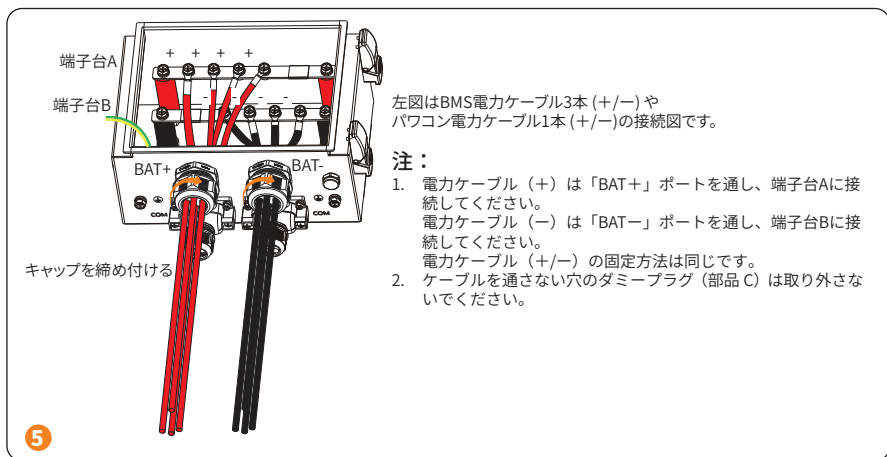
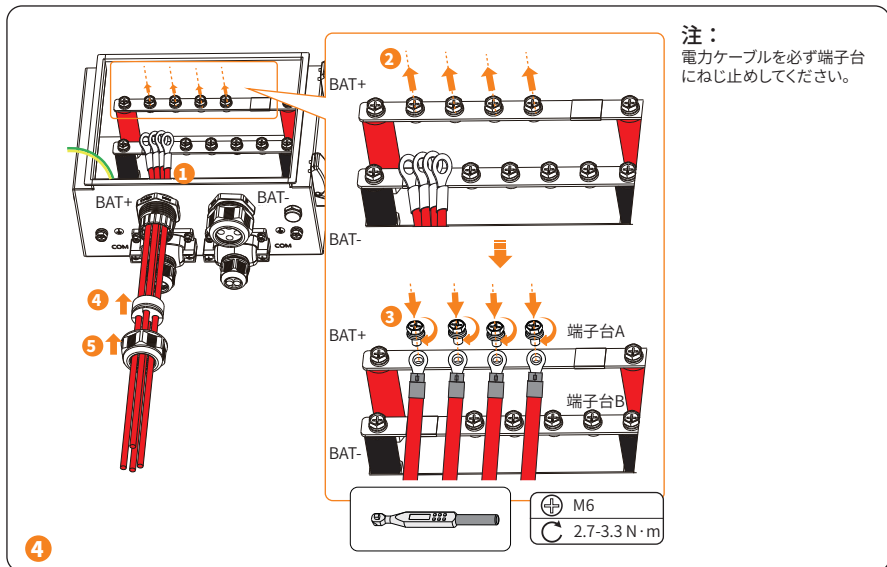
電力ケーブル (Box-BMS) の加工

Box-BMS間の電力ケーブルはBMS同梱品にあります。
電力ケーブルの蓄電池コネクタ端はBMSに接続します。
電力ケーブルの反対側はR型端子を圧着し、Boxに接続します。
次の手順に従い、R型端子を圧着してください。

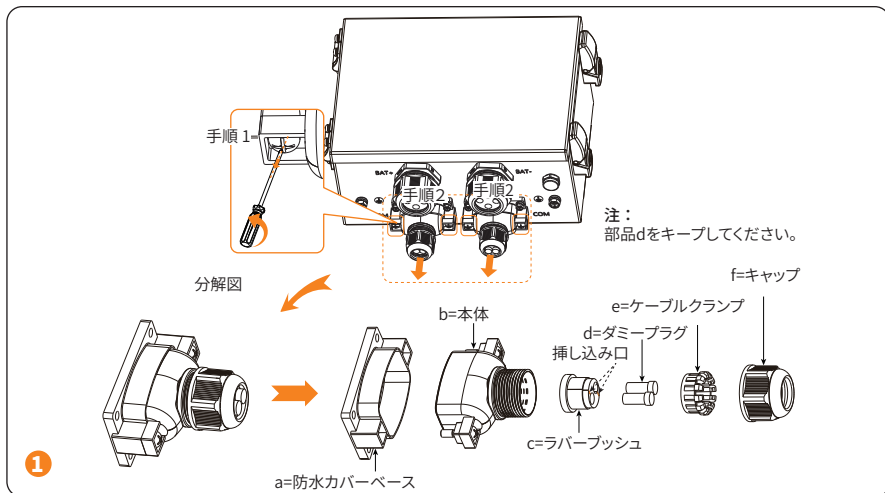


電力ケーブルをBoxに接続する



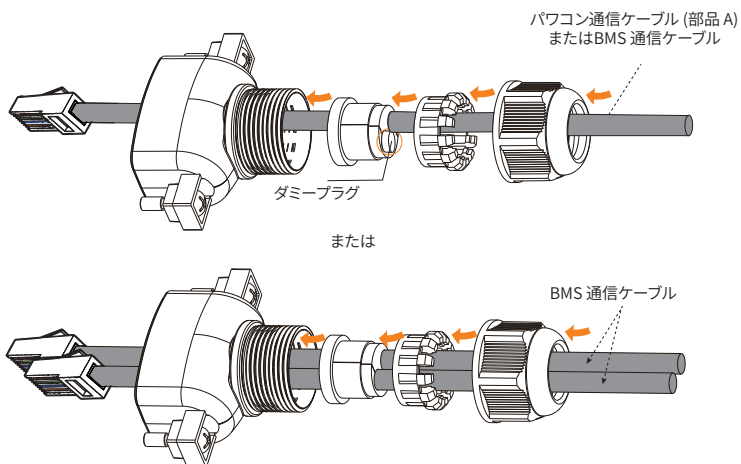


通信ケーブル接続

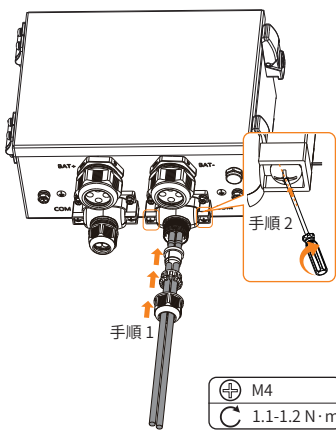


配線方法は二つあります。

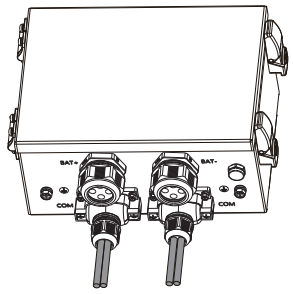
1. パソコン通信ケーブル(部品A)やBMS通信ケーブル各1本を通します。
2. BMS通信ケーブル2本を通します。



注：すべてのRJ45ジャックは同じです。



3



4

注：
COM防水コネクタは2つあり、
接続方法は同じです。

仕様

型式	TCBox-70
最大動作電流	70 A
入出力電圧範囲	90～750 V
通信端子	RJ45*4
最大並列数	3
使用温度範囲	-30℃～60℃
保管温度範囲	-40℃～80℃
使用湿度範囲	0%～95%（無結露）
寸法	幅245×高231mm×厚126mm
重量	2.1kg
設置方式	壁掛け
防水防塵レベル	IP65
冷却方式	自然空冷
使用標高	3000m以下



SolaX アフターサービス・コールセンター

TEL. 080-0100-2327 9:00~19:00 (土日・祝日・休業日を除く)
E-mail service.jp@solaxpower.com

@SolaX Power Network Technology (Zhejiang) Co., Ltd. 2024



320104015900